

第48回裾野市スポーツ祭 柔道大会結果

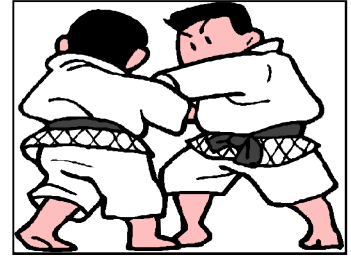
日 時 令和2年2月15日（土）午前9時開始

会 場 裾野高等学校 武道場

主 催 裾野市・裾野市教育委員会

主 管 裾野市柔道協会

後 援 NPO法人 裾野市スポーツ協会



開 会 式 次 第

〔司 会〕 植松 信二

1. 役員選手整列
2. 開 会 宣 言 大会委員長 山縣 哲夫
3. 挨 拶 大会会長 市長 高村 謙二
裾野柔道協会 会長 山口 義四男
4. 来 賓 紹 介
5. 心技杯返還 第3回心技杯 清流館 山縣道場
6. 試合場の注意 審 判 長 今 富 孝 憲
7. 選 手 宣 誓 裾野柔道会 植 松 千 織
8. 審 査 試 合
〔心技杯審査〕
〔団体戦〕 小学3・4年の部 (3人制)
小学5・6年の部 (5人制)
〔個人戦〕 幼年の部 ～ 中学の部

閉 会 式 次 第

1. 役員選手整列
2. 表 彰
3. 閉 会 宣 言 大会副委員長 山之内 徳彦

第48回裾野市スポーツ祭柔道大会

令和2年2月15日

裾野高校武道場

最優秀団体賞(心技杯)	裾野柔道会
優秀団体賞	富士宮柔道会
優秀団体賞	清流館 山縣道場

入賞者一覧表

小学5・6団体の部		
1位	富士宮柔道会A	
2位	清流館	
3位	函南柔道会	
3位	富士宮柔道会B	
小学3・4団体の部		
1位	富士宮柔道会A	
2位	富士市柔道会	
3位	富士宮柔道会B	
3位	函南柔道会	
幼年の部		
1位	金井 悠吏	函南柔道会
2位	鈴木 壱都	函南柔道会
3位	浅沼 利空	函南柔道会
3位	田邊 蓮之助	裾野柔道会
小学1年生の部		
1位	室伏 宥征	清流館
2位	岡村 叡太	清流館
3位	室伏 修太郎	函南柔道会
3位	蘆原 日向	御殿場市柔道連盟
小学2年生の部		
1位	桑原 輝嵐	南伊豆柔道会
2位	萩原 健士郎	南伊豆柔道会
3位	望月 鐘貴	富士市柔道会
3位	蘆原 長門	御殿場市柔道連盟
小学3年生の部		
1位	吉田 樹	裾野柔道会
2位	井口 信吉	富士宮柔道会
3位	片岡 璃翔	富士市柔道会
3位	望月 虎之情	富士宮柔道会
小学4年生の部		
1位	寺岡 鴻	富士宮柔道会
2位	杉山 凜璃	清流館
3位	岩田 聖羅	御殿場市柔道連盟
3位	渡辺 関太郎	富士宮柔道会

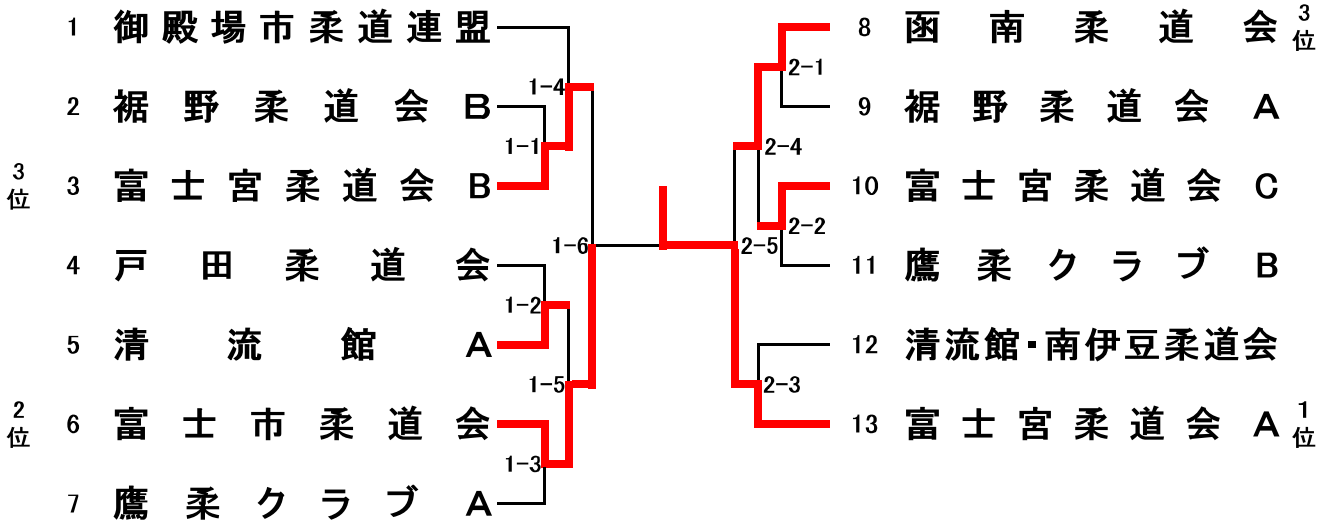
小学5年男子の部		
1位	高岡 颯人	富士宮柔道会
2位	岩井 健太郎	清流館
3位	山田 玄心	富士宮柔道会
3位	勝又 琉惺	御殿場市柔道連盟
小学5・6年女子の部		
1位	勝又 美涼	御殿場市柔道連盟
2位	渡辺 ミラノ	富士宮柔道会
3位	日吉 七美	函南柔道会
3位	竹田 穂乃花	富士宮柔道会
小学6年男子の部		
1位	藤田 郁磨	富士柔道会
2位	佐野 迅羽	富士宮柔道会
3位	濱名 皇綺	函南柔道会
3位	藤田 琉聖	富士宮柔道会
中学1年男子の部		
1位	藤田 惺士郎	富士宮柔道会
2位	神山 蓮翔	御殿場中学校
3位	櫻井 庄吉	鷹柔クラブ
3位	小林 永音	富士宮柔道会
中学女子の部		
1位	高岡 実理	富士宮柔道会
2位	望月 来玲花	富士柔道会
3位	松田 琴海	長泉柔道会
3位	鈴木 愛海	富士宮柔道会
中学2年男子の部		
1位	古賀 一夢	富士柔道会
2位	垣野 海響	富士柔道会
3位	長田 亮希	御殿場市柔道連盟
3位	井伊 諒河	御殿場中学校

心技杯審査

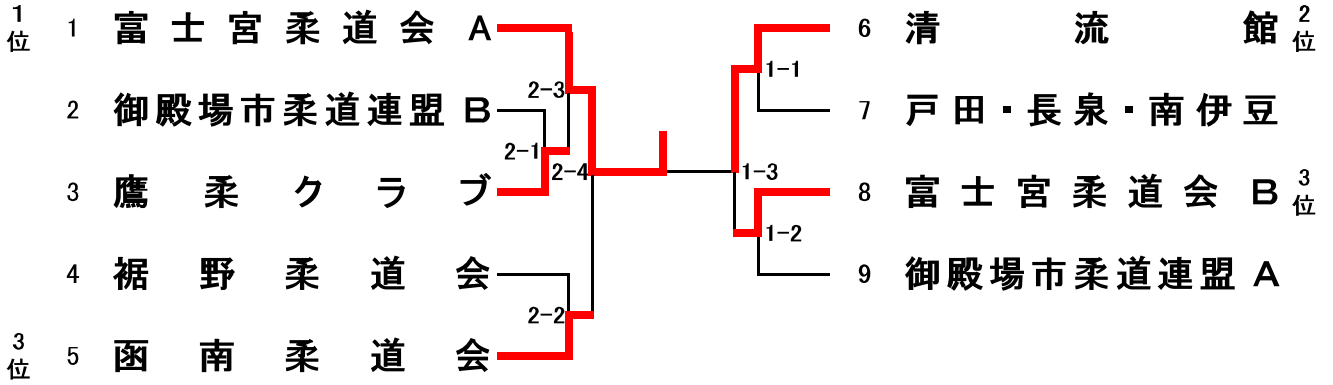
最優秀団体賞(心技杯)	裾野柔道会
優秀団体賞	富士宮柔道会
優秀団体賞	清流館 山縣道場

団体戦

小学3. 4年団体の部

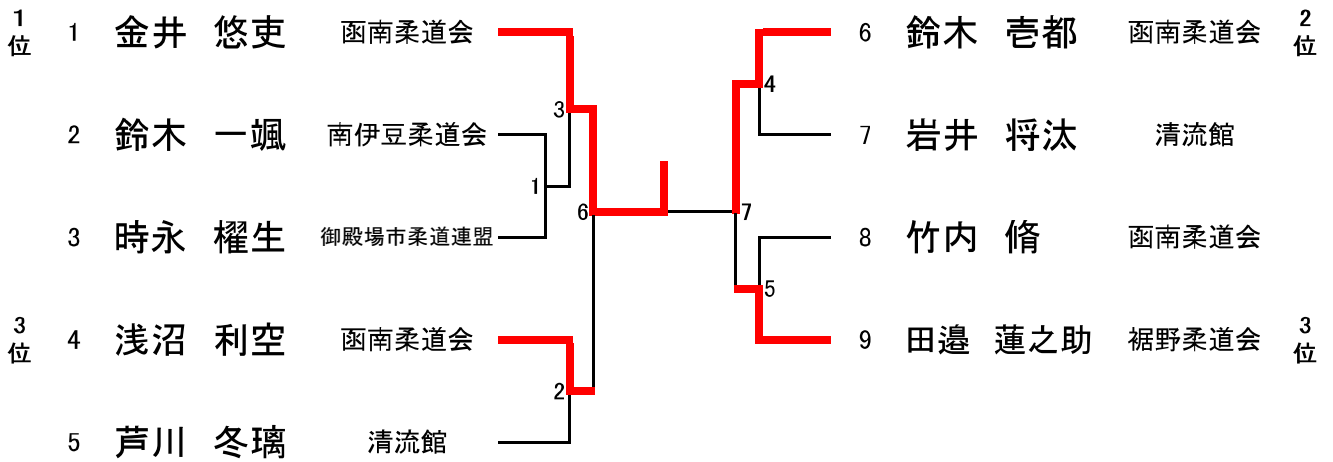


小学5. 6年団体の部

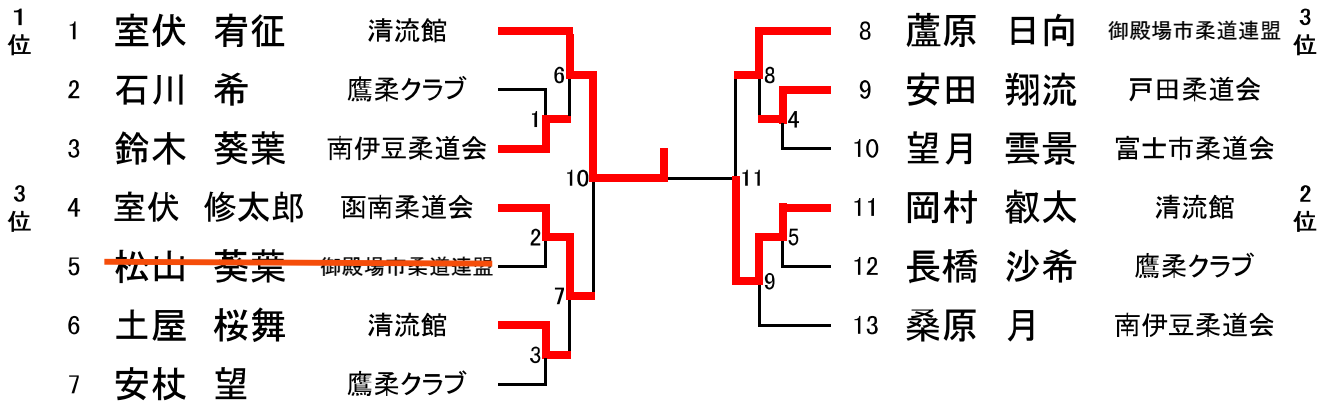


個人戦

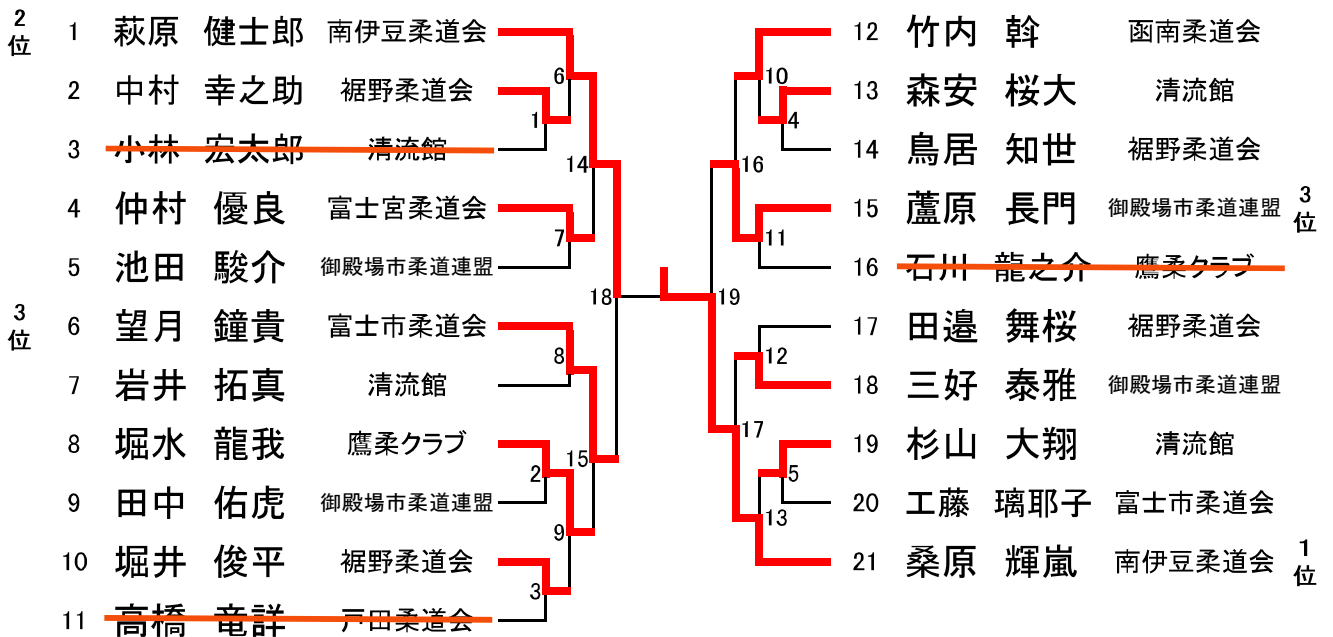
幼年の部



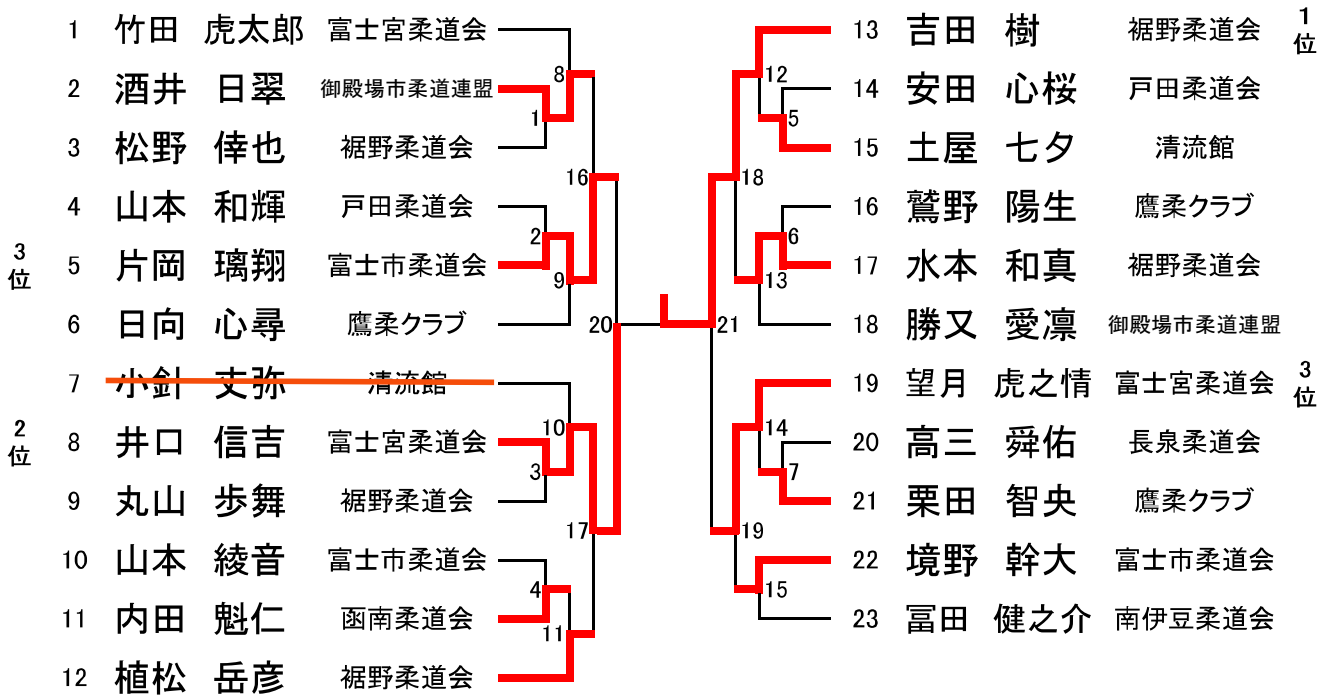
小学1年生の部



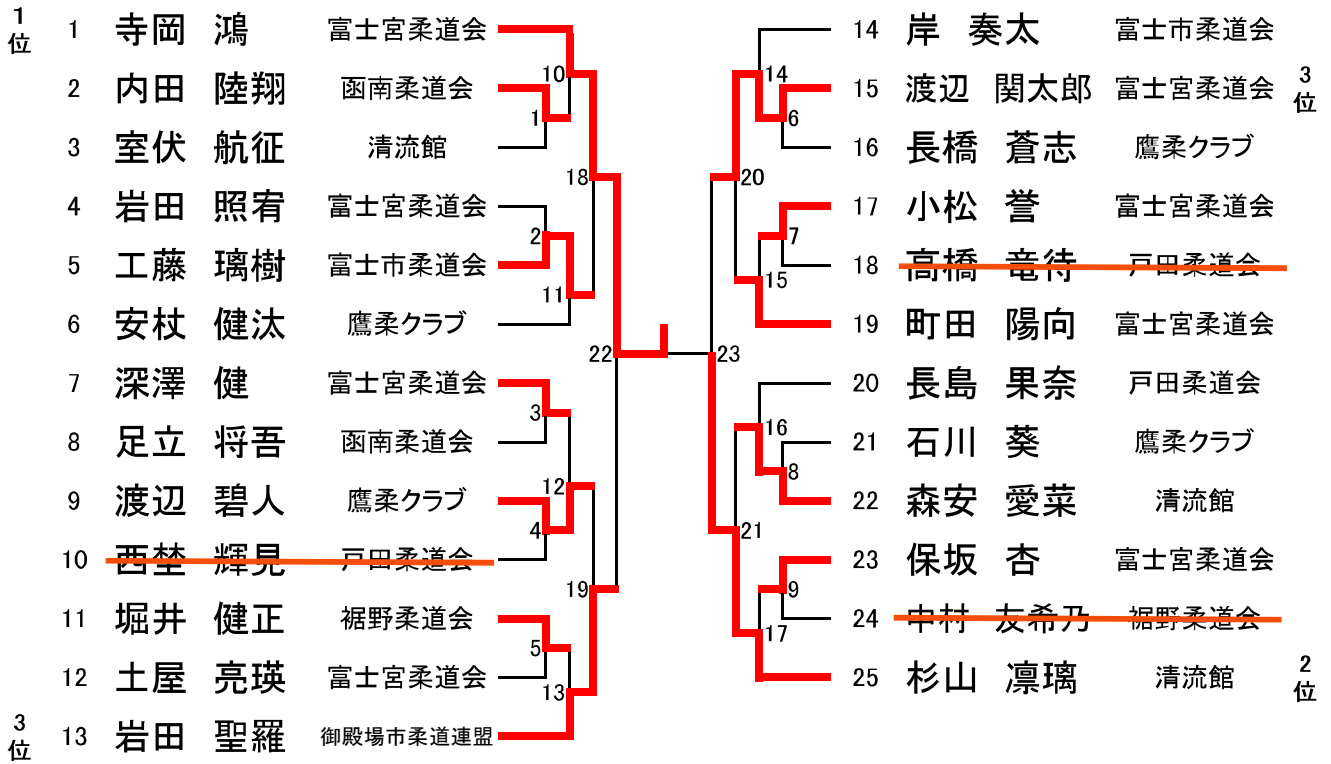
小学2年生の部



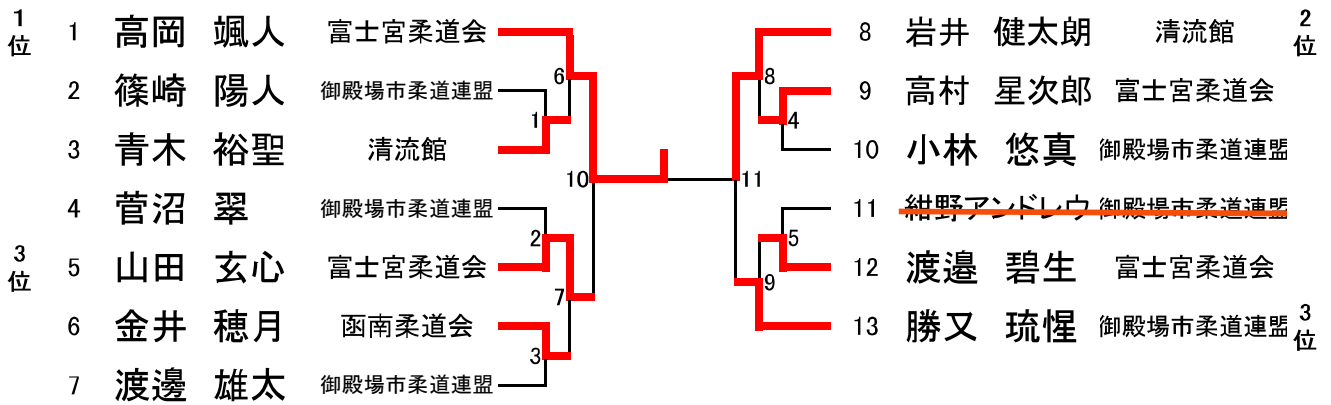
小学3年生の部



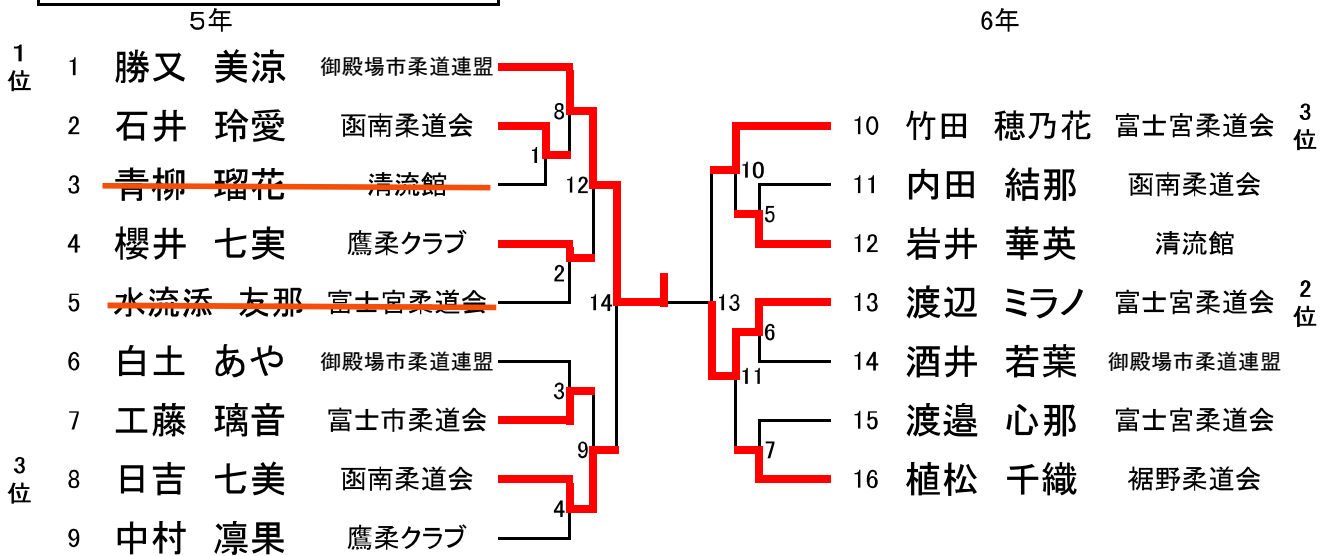
小学4年生の部



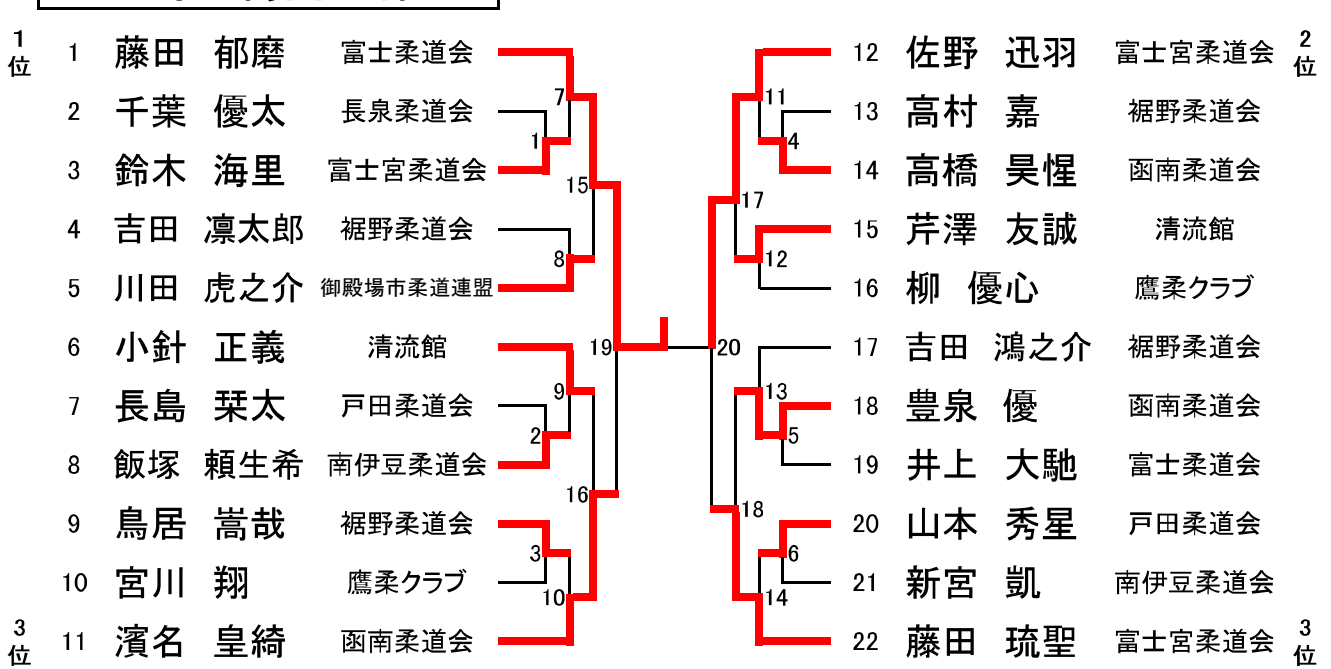
小学5年男子の部



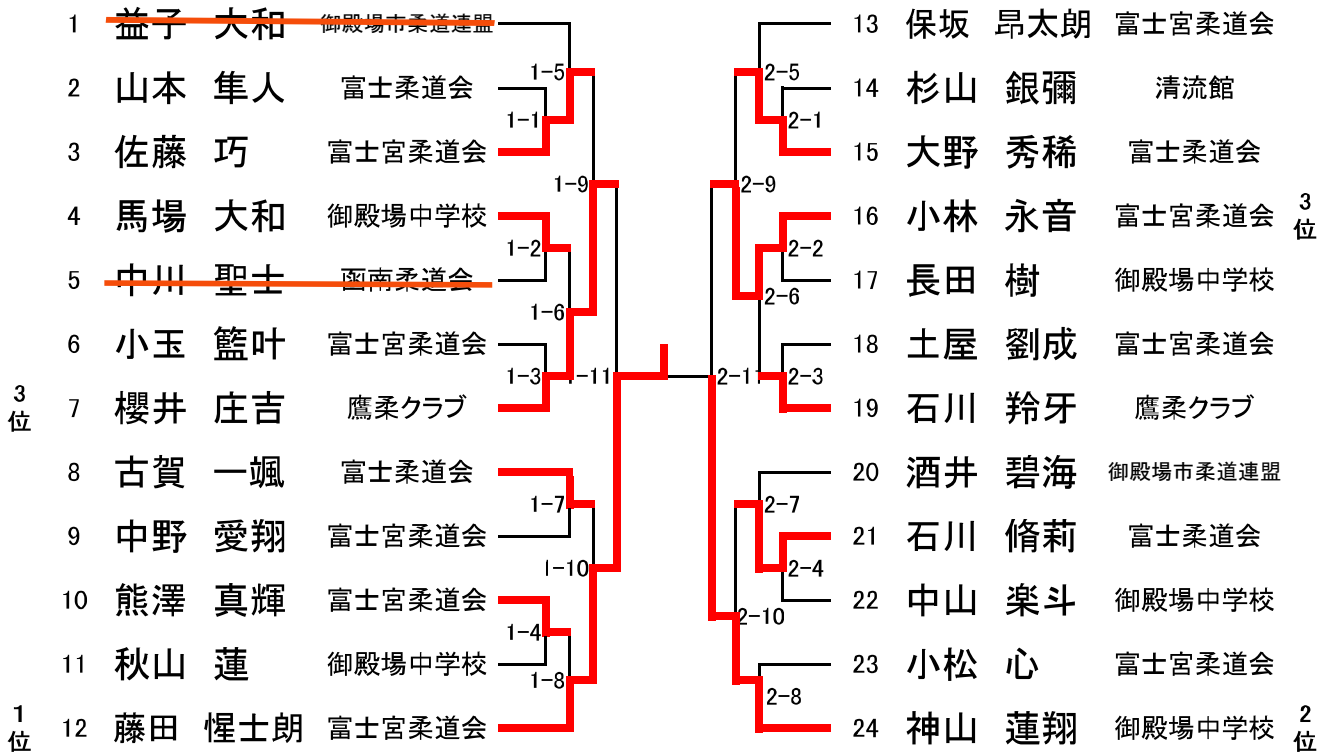
小学5・6年女子の部



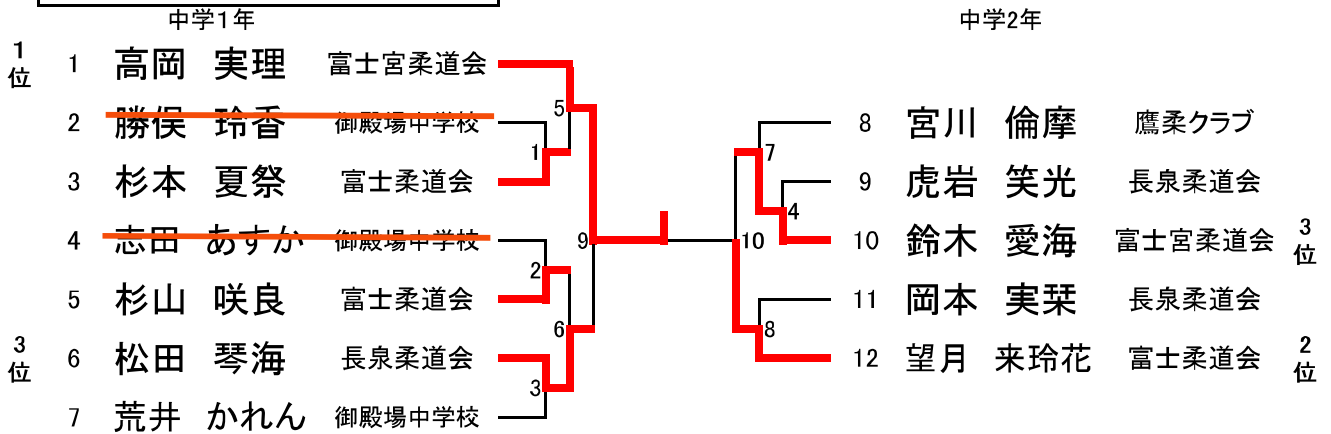
小学6年男子の部



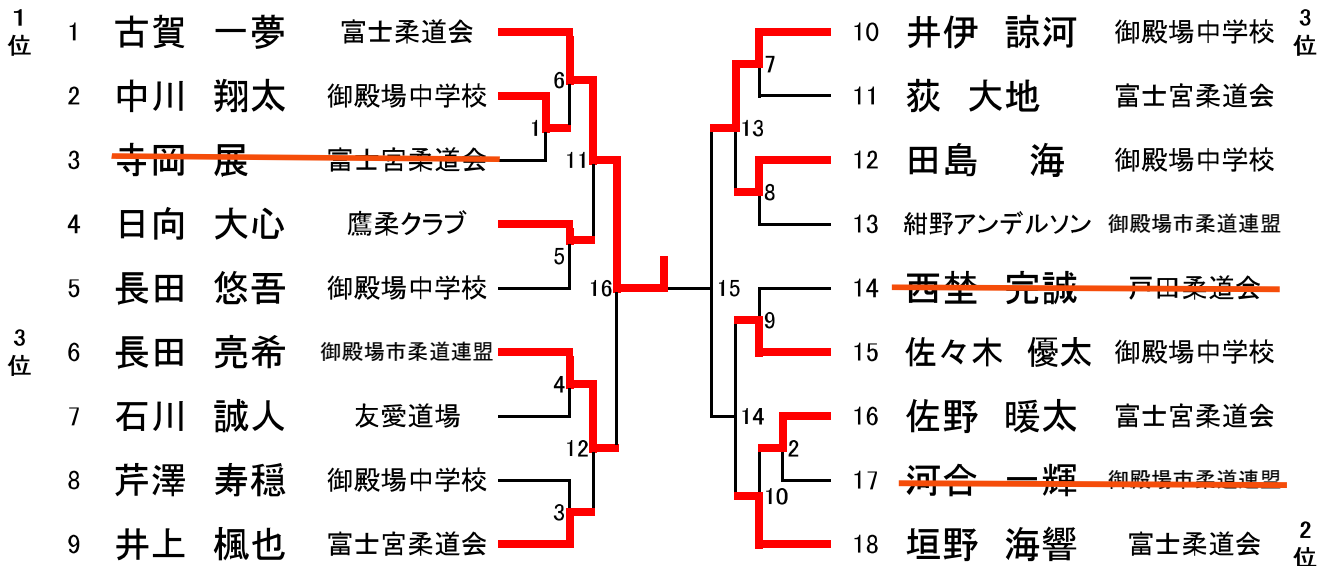
中学1年男子の部



中学1・2年女子の部



中学2年男子の部



祝 第48回裾野市スポーツ祭柔道大会

土木・建設 山之内組

代表 山之内 徳彦
裾野市佐野444-2
電話 055(993)2970

(有)サンアイ

メガネ・補聴器

代表 植松 久子

駅前店
裾野市平松519-12
電話 055(992)4123

バイパス御宿店
裾野市御宿32-4
電話 055(993)6464